

# CITATION SUB

/



# KÄYTTÖOHJE

# / TÄRKEITÄ TURVALLI- SUUSTIETOJA

## **Tarkista verkkojännite ennen käyttöä**

Citation-subwoofer on suunniteltu käytettäväksi 100–240 V:n, 50/60 Hz:n vaihtovirralla. Tuotteen liittäminen muuhun kuin sille tarkoitettuun verkkojännitteeseen voi aiheuttaa turvallisuus- ja paloriskin ja vahingoittaa laitetta. Jos sinulla on kysyttävää laitemallisi jännitevaatimuksista tai alueesi verkkojännitteestä, ota yhteyttä laitteen myyneeseen jälleenmyyjään ennen laitteen liittämistä pistorasiaan.

## **Älä käytä jatkojohtoja**

Turvallisuusriskien välttämiseksi käytä vain laitteen mukana toimitettua virtajohtoa. Emme suosittele jatkojohtojen käyttöä tämän laitteen kanssa. Älä peitä sähkölaitteiden virtajohtoja matoilla äläkä aseta johtojen päälle raskaita esineitä. Jos virtajohto vahingoittuu, se on välittömästi vaihdettava valtuutetussa huoltokeskuksessa uuteen virtajohtoon, joka täyttää asetetut vaatimukset.

## **Käsittele virtajohtoa varoen**

Kun irrotat virtajohtoa pistorasiasta, vedä aina liittimestä äläkä johdosta. Jos et aio käyttää kaiutinta pitkään aikaan, irrota sen virtajohto pistorasiasta.

## **Älä avaa koteloa**

Tämän laitteen sisällä ei ole komponentteja, joita käyttäjät voisivat huoltaa itse. Kotelon avaaminen voi aiheuttaa sähköiskuvaaran, ja laitteeseen käyttäjän tekemät muutokset mitätöivät tuotetakuun. Jos laitteen sisälle kaatuu vettä, irrota laite välittömästi pistorasiasta ja ota yhteyttä valtuutettuun huoltokeskukseen.

# / SISÄLLYSLUETTELO

TÄRKEITÄ TURVALLISUUSTIETOJA.....	2
JOHDANTO.....	4
PAKKAUKSEN SISÄLTÖ .....	5
TUOTTEEN YLEISKATSAUS.....	6
ALUKSI.....	8
TEKNISET TIEDOT .....	12

# / JOHDANTO

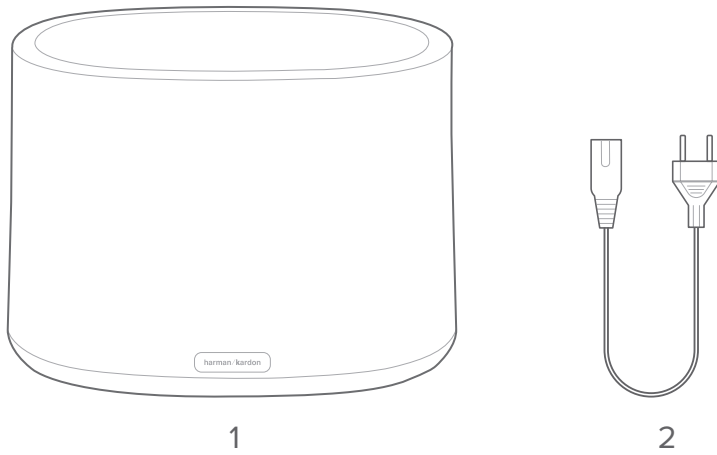
Tämä käyttöohje sisältää tietoa CITATION SUB -subwooferista. Toivomme, että käytät muutaman minuutin tämän käyttöohjeen lukemiseen. Se sisältää tuotteen kuvauksen ja vaiheittaiset ohjeet, joiden avulla voit määrittää asetukset ja pääset alkuun. Sinun tulee lukea ja ymmärtää kaikki turvallisuusohjeet ennen tuotteen käyttämistä.

Ulkoasua ja teknisiä tietoja saatetaan muuttaa asiasta erikseen ilmoittamatta.

Jos sinulla on kysymyksiä näistä tuotteista, niiden asennuksesta tai toiminnasta, ota yhteyttä Harman Kardon -jälleenmyyjään tai -asiakaspalveluun tai käy verkkosivuillamme osoitteessa [www.harmanardon.com](http://www.harmanardon.com).

# PAKKAUKSEN SISÄLTÖ

Avaa pakkaus varovasti ja tarkista, että se sisältää seuraavat osat. Jos jokin osa on vaurioitunut, älä käytä sitä, vaan ota yhteyttä Harman Kardon -jälleenmyyjään tai -asiakaspalveluun.

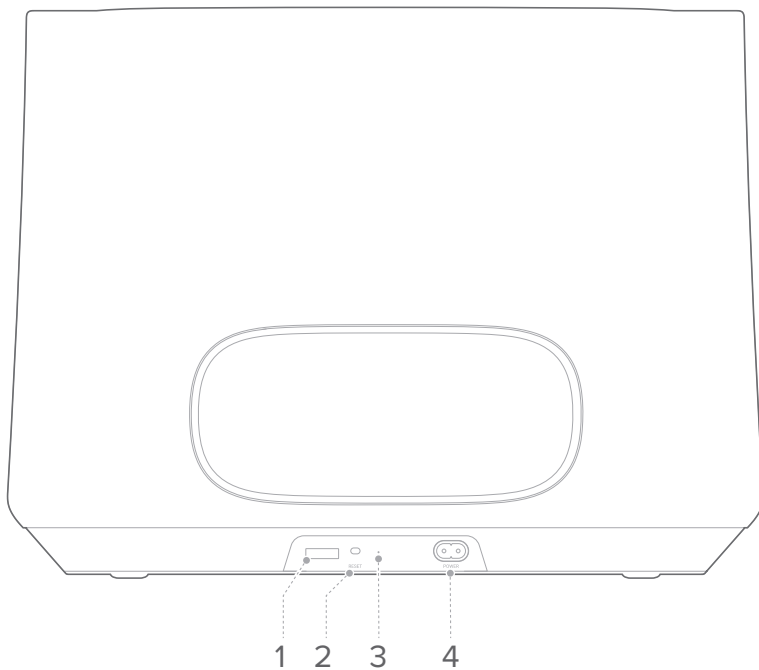


1. Päälaite
2. Virtajohto\*

\*Virtajohtojen määrä ja pistokkeen tyyppi vaihtelevat alueittain.

# TUOTTEEN YLEISKATSAUS

## Takapaneeli



### 1. SERVICE

- Vain huoltoa varten.

### 2. RESET

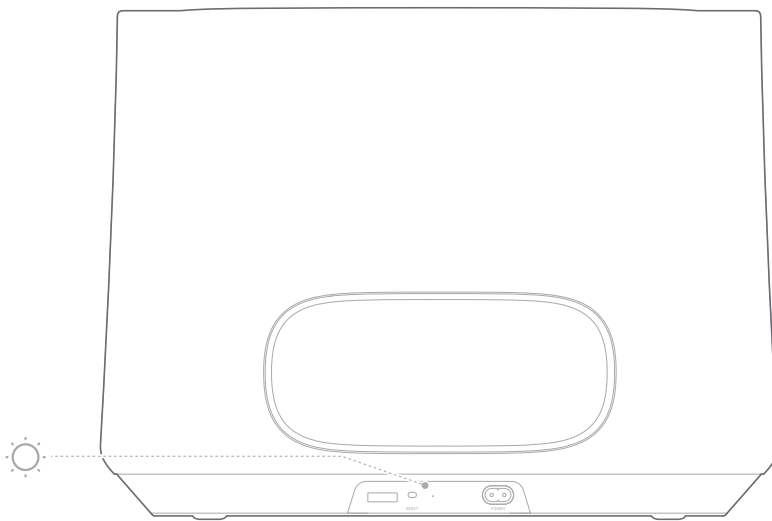
- Subwooferin asetukset palautetaan perustilaan painamalla ja pitämällä painiketta pohjassa viiden sekunnin ajan.

### 3. LED-merkkivalo.

### 4. POWER

- Liitä virtalähteeseen.

## LED-merkkivalon toiminta



☉	Valkoinen (välkky)	Kytke liittämistila
☉	Valkoinen (välkky)	Kantaman ulkopuolella / langaton yhteys kadonnut
○	Valkoinen (päällä kymmenen sekuntia ja valo sammuu)	CITATION BAR / ADAPT / TOWER yhdistetty langattomasti

# / ALUKSI

## Paikan valinta

Aseta CITATION SUB -subwoofer jollekin tasaiselle ja vakaalle pinnalle pistorasian (verkkovirta) läheisyyteen.

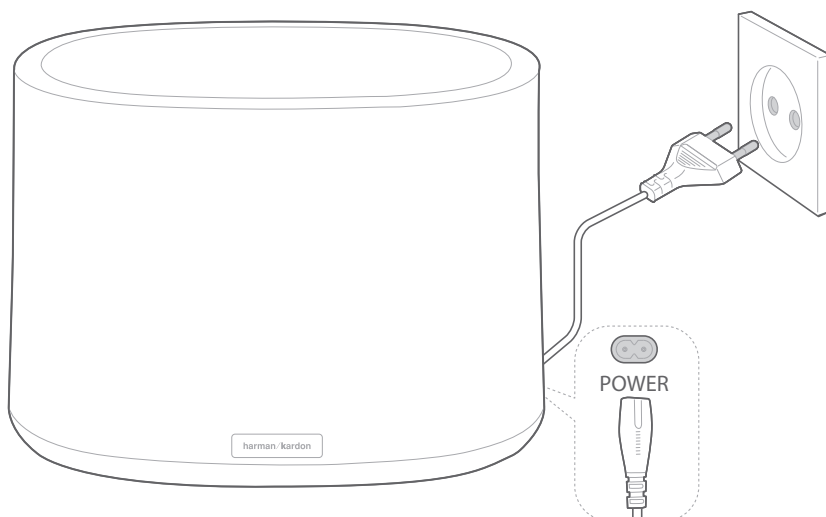
Yhteyden luonti edellyttää, että CITATION SUB -kaiuttimen ja CITATION BAR / ADAPT / TOWER -kaiuttimen välillä on enintään 5 metriä.

## CITATION SUB -subwooferin virrankytkentä

### HUOMAA:

- Ainoastaan laitteen mukana toimitettua virtajohtoa saa käyttää.
- Virtajohtoa irrotettaessa tulee aina vetää liittimestä, ei koskaan johdosta.

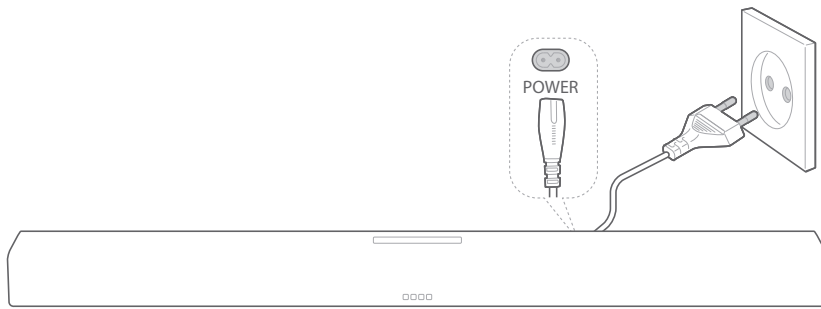
Kytke virtajohdon toinen pää subwooferin takana **POWER** ja kytke sen jälkeen toinen pää pistorasiaan (verkkovirta). Kaiutin menee päälle automaattisesti.



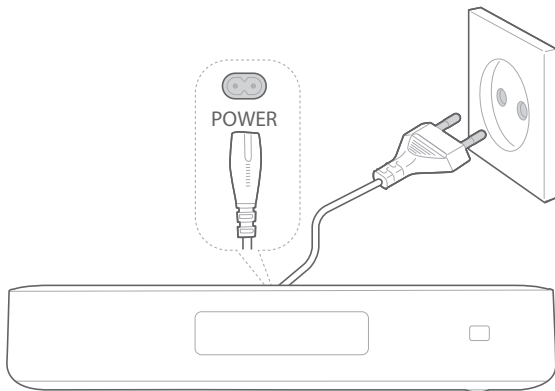


## CITATION BAR / ADAPT / TOWER -kaiuttimen virrankytkentä

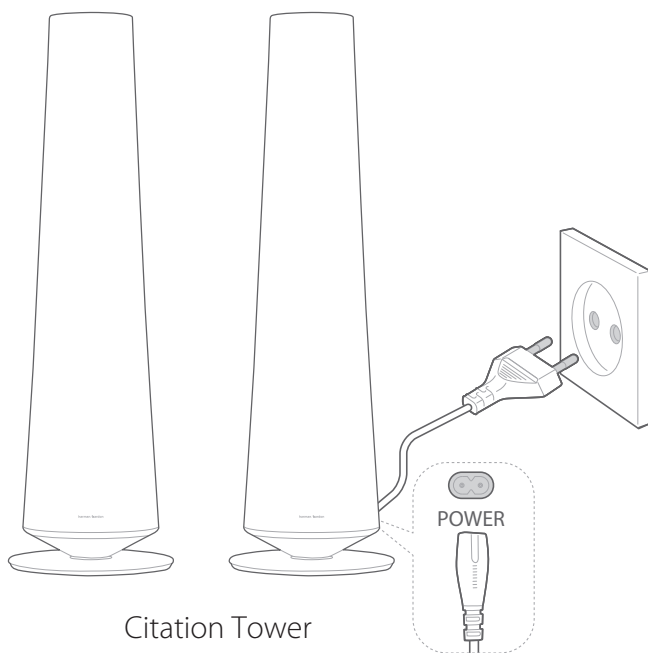
Kytke virtajohdon toinen pää CITATION BAR- / CITATION ADAPT- / CITATION TOWER -kaiuttimen takana olevaan **POWER** ja kytke sen jälkeen toinen pää pistorasiaan (verkkovirta).



Citation Bar

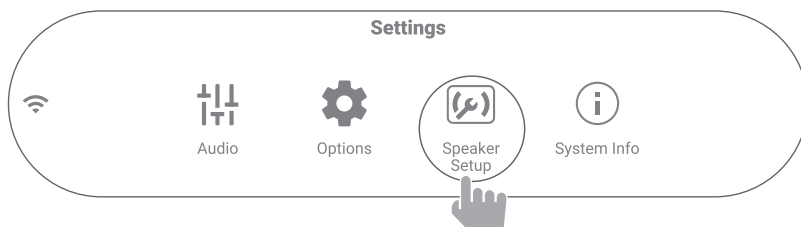


Citation Adapt



## Kaiuttimen asetukset

Paina CITATION BAR- / CITATION ADAPT- / CITATION TOWER -kaiuttimen kosketusnäytöllä **"Speaker Setup" > "Pairing" > "Subwoofer pairing"**, ja täydennä asetus noudattamalla näytön ohjeita.



Jos yhteyden luonti ei onnistu, siirrä subwoofer lähemmäksi (alle 5 metriä) CITATION BAR- / CITATION ADAPT- / CITATION TOWER -kaiutinta. Vaihtoehtoisesti voit siirtyä laiteparin muodostamisen tilaan painamalla **RESET** ja yrittää uudelleen.

Valinta poistetaan painamalla CITATION BAR- / CITATION ADAPT- / CITATION TOWER -kaiuttimen kosketusnäytöllä uudestaan kohtaa **”Subwoofer pairing”** (Subwooferin pariliitäntä) ja noudattamalla näytön ohjeita.

# / TEKNISET TIEDOT

- Taajuusvaste: 35~125 Hz
- Häiriötäisyys: > 80 dB
- Lähtöteho: 2 000 W RMS
- Virtalähde: 100–240 V ~ 50/60 Hz
- Virrankulutus lepotilassa: < 2 W
- 5G WISA-lähettimen teho: < 14 dBm
- 5G WISA-modulaatio: OFDM, BPSK, QPSK, 16QAM
- 5G WISA-lähettimen taajuusalue: 5,15–5,35 GHz, 5,47–5,725 GHz, 5,725–5,825 GHz
- Mitat (L x K x S): 448 x 340 x 367 mm
- Nettopaino: 14,35 kg
- Pakkauksen mitat (L x K x S): 530 x 386 x 427 mm
- Pakkauksen bruttopaino: 16,75 kg

**harman / kardon**<sup>®</sup>  
by HARMAN